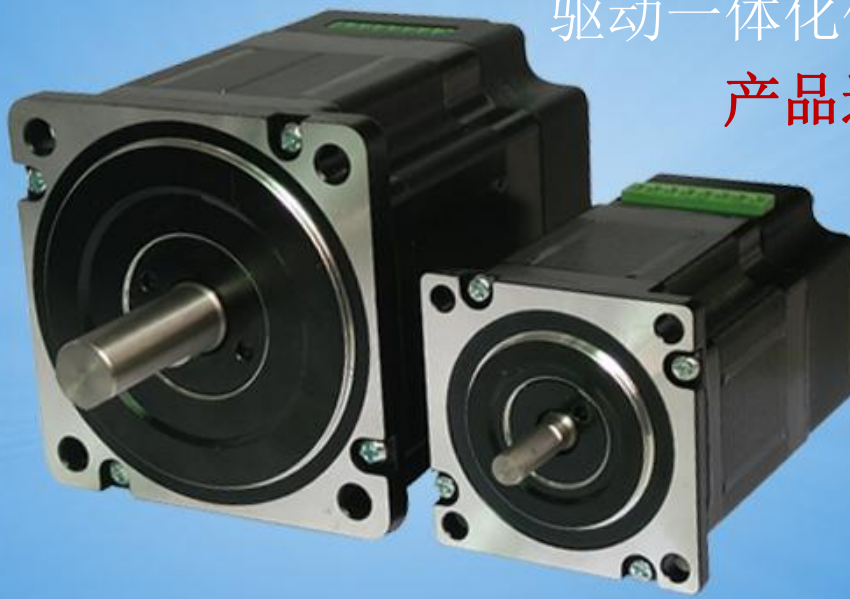


小黑牛系列
驱动一体化伺服电机
产品选型指南



中科伺服科技有限公司

www.castdservo.com

版权声明

中科伺服科技有限公司

保留所有权力

中科伺服科技有限公司（以下简称中科伺服）保留在不事先通知的情况下，修改本手册中的产品和产品规格等文件的权力。

中科伺服不承担由于使用本手册或本产品不当，所造成直接的、间接的、特殊的、附带的或相应产生的损失或责任。

中科伺服具有本产品及其软件的专利权、版权和其它知识产权。未经授权，不得直接或者间接地复制、制造、加工、使用本产品及其相关部分。

联系我们

中科伺服科技有限公司

研发地址：深圳市高新技术产业园南区深港产学研基地西座二楼 W201 室

办公地址：深圳市宝安区互联网产业基地 A 区 3 栋 206

生产地址：常州市遥观镇建农工业区

电 话：0755-66807221

电子邮件：huagy@castdservo.com

文档版本

版本号	修订日期
V 1.0	2013 年 12 月 25 日 花桂元
V 1.1	2015 年 1 月 12 日 花桂元
V 1.2	2016 年 1 月 21 日 高涛

前言

感谢选用中科伺服一体式混合伺服电机

为回报客户，我们将以质量一流的伺服电机、完善的售后服务、高效的技术支持，帮助您建立自己的系统。

中科伺服产品的更多信息

中科伺服是中国科技开放院旗下的伺服系统产品公司，先后由常州运控电子股份有限公司、固高科技（深圳）有限公司投资，专注伺服与运动控制方案，网址是 www.castdservo.com。在我们的网页上可以得到更多关于公司和产品的信息，包括：公司简介、产品介绍、技术支持、产品最新发布等等。

您也可以通过电话（0755—66807221）和邮箱（huagy@castdservo.com）咨询关于公司和产品的更多信息。



选型指南的用途

通过阅读本手册，能够了解产品的功能、安装尺寸以及必选可选配件等。

选型指南的使用对象

本用户手册适用于销售人员、市场宣传、客户。

选型指南的主要内容

本手册提供本公司“小黑牛”系列驱动一体式混合伺服电机的型号说明和标准型号列表清单，并对不同型号“小黑牛”系列驱动一体式混合伺服电机的应用场合进行简单介绍。

目录

版权声明.....	2
联系我们.....	2
文档版本.....	2
前言.....	3
目录.....	4
1.功能特点.....	5
1.1 可满足任何低压应用需求.....	5
1.2 转矩—转速特性.....	6
2. 订购信息.....	8
2.1 标准产品型号列表.....	8
2.2.产品外形图.....	8
3.硬件规格.....	10
3.1 硬件规格.....	10
3.2 接口定义.....	11
4.产品尺寸图.....	12
4.1 YM-57-0.8.....	12
4.2 YM-57-1.3.....	12
4.3 YM-86-3.6.....	13
4.4 YM-86-6.0.....	13

1. 功能特点

1.1 可满足任何低压应用需求

一体化，为服务机器人提供便利。

CAN 总线控制，为多轴接线集成提供便利。

支持脉冲加方向控制，控制便捷。

3 个数字输入口可配置为零位反馈、限位、启动、急停等功能。

先进的磁场定向控制方式避免快速定位中的晃动。

很适合直径驱动轮毂，同步带轮传动场合。

低速扭力输出是传统交流永磁同步伺服电机的两倍。

内置高精度编码器，防止负载变化导致的位置信息丢失。

电源电压：18~50VDC。

不再需要独立的驱动器，可节省空间

电机驱动一体，将接线、布线的工作量减到最小。

避免了用户使用电机和驱动器的匹配难题。

避免了用户对驱动器电流等繁琐设定。

可提高用户位置和转速控制精度。

高精度编码器，位置输出精度可达 0.011 度。

可提高设备的可靠性。

通过-40℃连续工作 96 小时验证。

通过 90%湿度 70℃连续工作 96 小时验证。

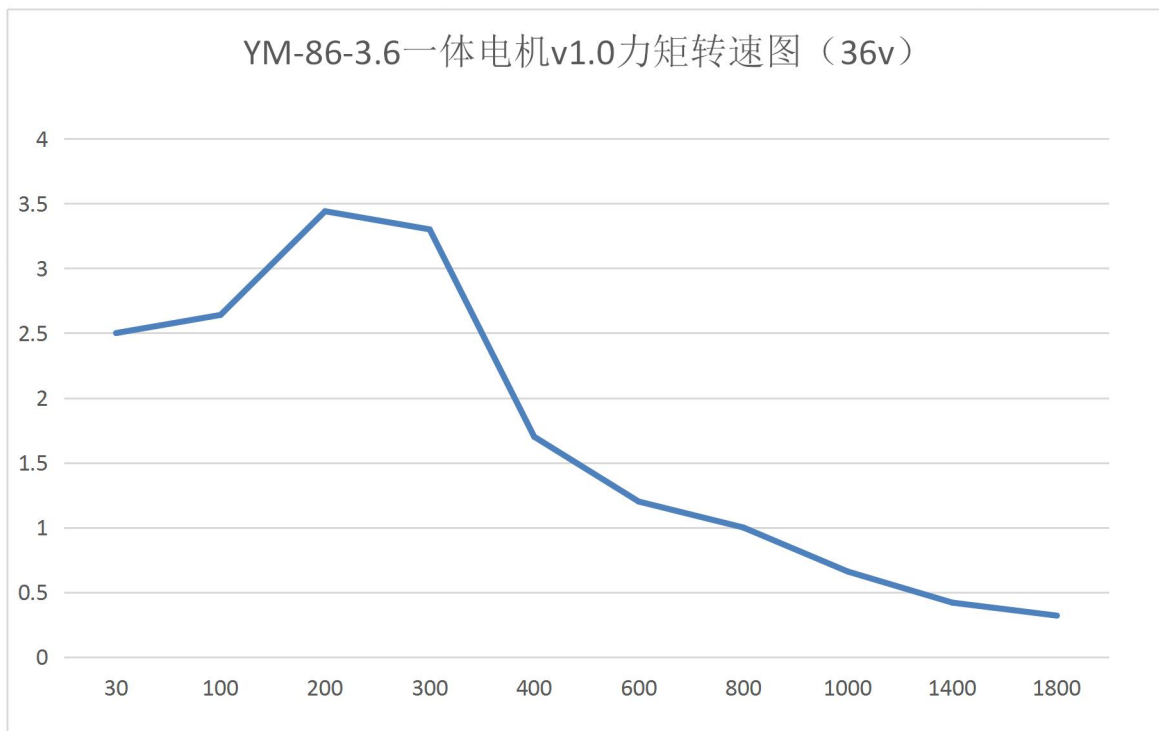
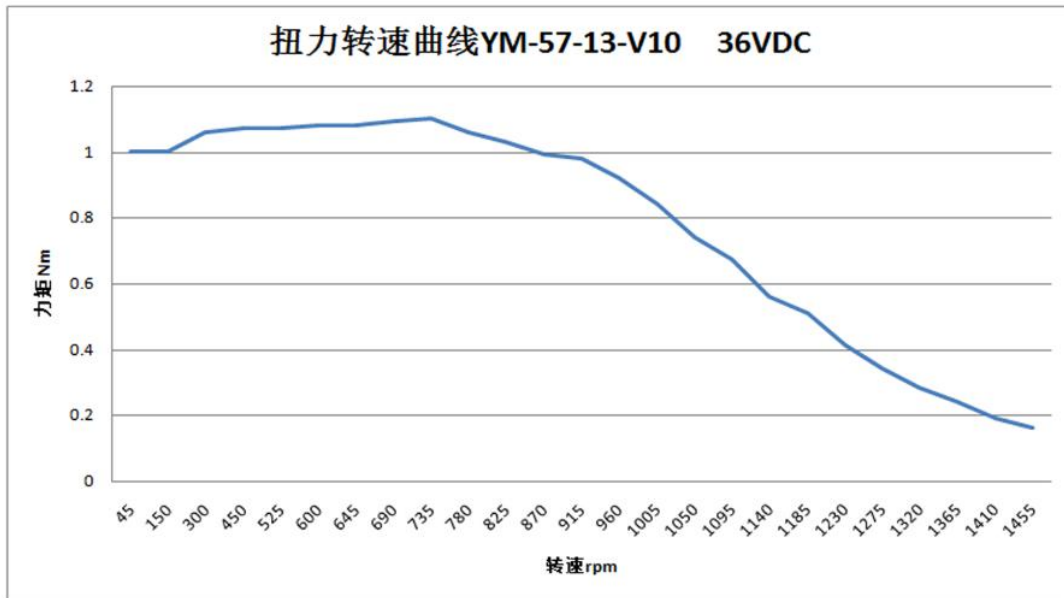
通过污染等级 3 级测试。

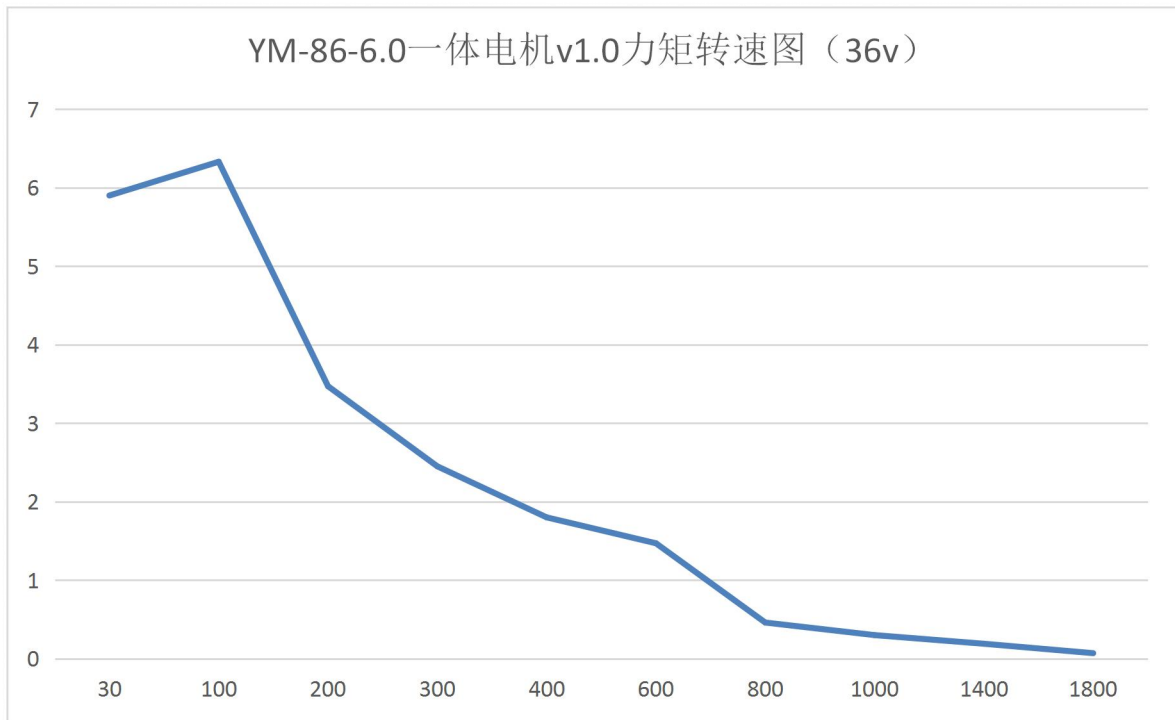
通过 3Kv/5Khz 脉冲群测试。

通过空气放电 8000 伏测试。

通过接触放电 4000 伏测试。

1.2 转矩—转速特性





2. 订购信息

2.1 标准产品型号列表

表 1 小黑牛系列一体式混合伺服电机标准产品型号列表

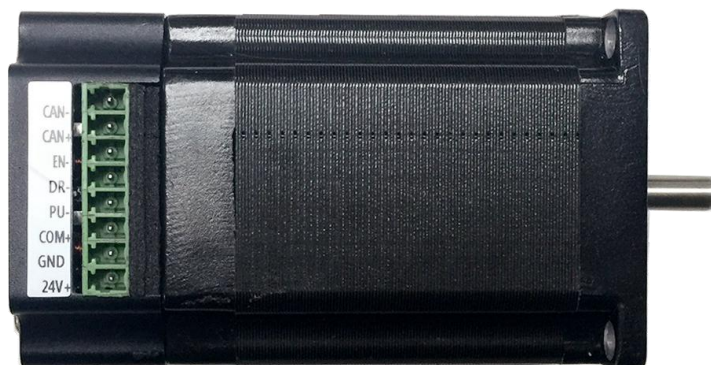
产品型号	说明
YM-57-0.8-P	脉冲+方向控制, 扭矩 0.8Nm, 电机总长度 84mm, 8 位 3.81 插拔式接线端子
YM-57-0.8-C	CAN 总线, 扭矩 0.8Nm, 电机总长度 84mm, 8 位 3.81 插拔式接线端子
YM-57-1.3-P	脉冲+方向控制, 扭矩 1.30Nm, 电机总长度 108mm, 8 位 3.81 插拔式接线端子
YM-57-1.3-C	CAN 总线, 扭矩 1.3Nm, 电机总长度 108mm, 8 位 3.81 插拔式接线端子
YM-86-3.6-P	脉冲+方向控制, 扭矩 3.6Nm, 电机总长度 103mm, 8 位 3.81 插拔式接线端子
YM-86-3.6-C	CAN 总线, 扭矩 3.6Nm, 电机总长度 103mm, 8 位 3.81 插拔式接线端子
YM-86-6.0-P	脉冲+方向控制, 扭矩 6.0Nm, 电机总长度 138mm, 8 位 3.81 插拔式接线端子
YM-86-6.0-C	CAN 总线, 扭矩 6.0Nm, 电机总长度 138mm, 8 位 3.81 插拔式接线端子

2.2 产品外形图

YM-57-0.8(57*57*84)



YM-57-1.3(57*57*108)



YM-86-4.0(尺寸:86*86*103)



YM-86-6.0(尺寸:86*86*138)



3. 硬件规格

3.1 硬件规格

电机型号	YM-57-0.8	YM-57-1.3	YM-86-3.6	YM-86-6.0
总长度 (mm)	84	108	103	138
输出扭矩 (Nm)	0.8	1.3	3.6	6.0
额定电流 (A)	2.0	3.0	4.0	5.0
峰值电流 (A)	4.0	6.0	8.0	10.0
输入额定电压(VDC)	24	24	36	36
输入电压范围(VDC)	15-50	15-50	15-50	15-50
控制信号额定电流(mA)	10	10	10	10
控制信号输入电流(mA)	7-16	7-16	7-16	7-16
步进脉冲频率范围(KHz)	0-200	0-200	0-200	0-200
绝缘电阻最小值 (MΩ)	500	500	500	500

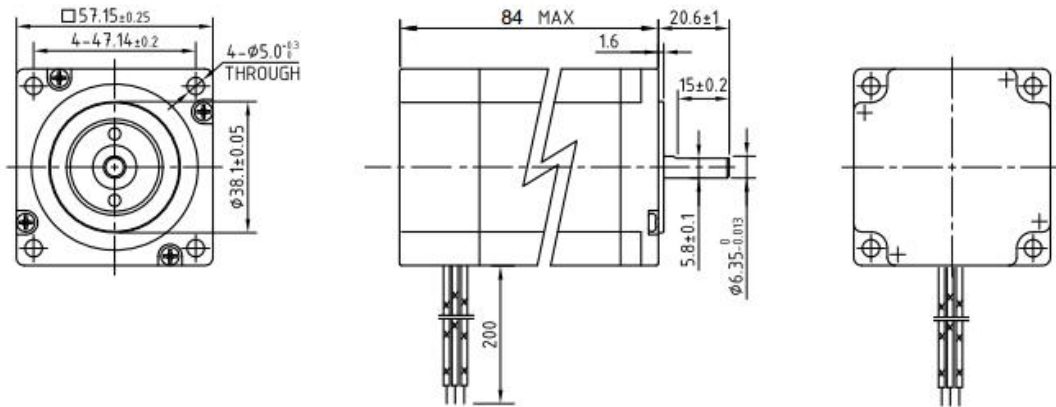
3.2 接口定义

分类	接口	意义	备注
CAN 通讯	CAN-	Can 负	Canopen 总线
	CAN+	Can 正	
输入点	EN-	外部使能输入	当支持 can 通讯时，该接口可作为输入 IO，低电平有效； 当支持脉冲+方向时，只有一个输入点有效
	DR-	方向输入	
	PU-	脉冲输入	
	COM+	公共端（共阳）	
电源	GND	电源输入负	电源电压 15~50VDC
	VCC	电源输入正	

4. 产品尺寸图

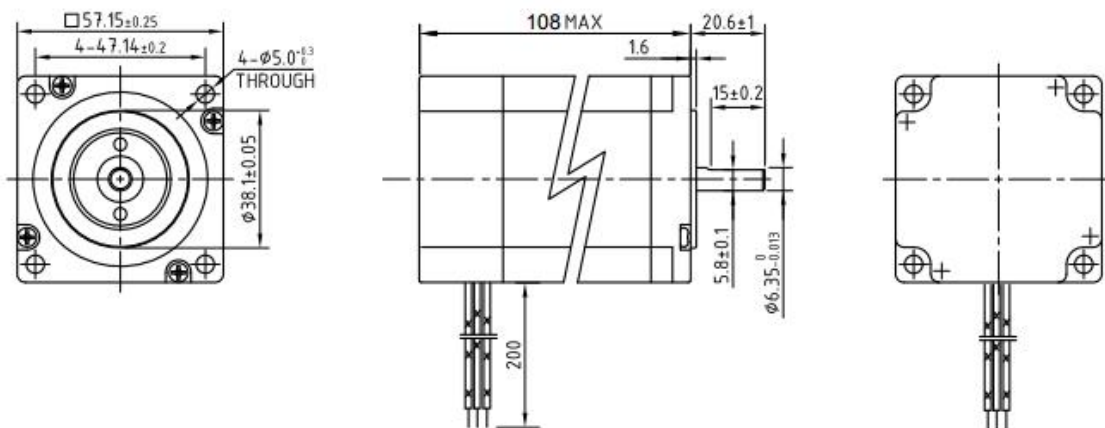
4.1 YM-57-0.8

 DIMENSIONS unit=mm



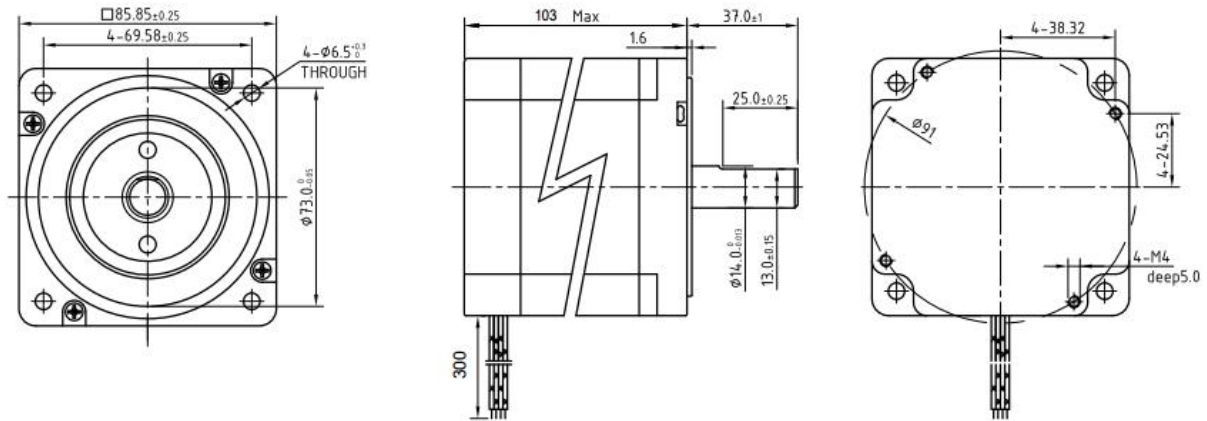
4.2 YM-57-1.3

 DIMENSIONS unit=mm



4.3 YM-86-3.6

 DIMENSIONS unit=mm



4.4 YM-86-6.0

 DIMENSIONS unit=mm

